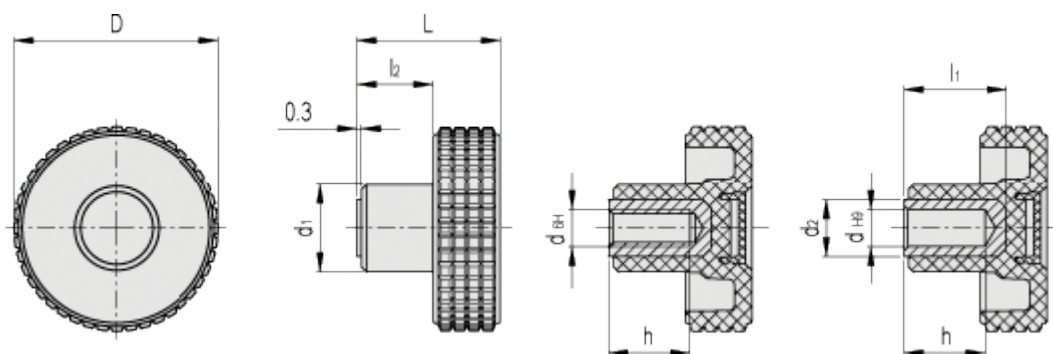


Varenummer: 23020345112

Beskrivelse: E+G Fingregreb MBT.60-B-M10-C2, orange dækkappe

## Mål



D = 61

d1 = 23

d2 = -

dH6 = M10

dH9 = -

h = 20

L = 39

l1 = -

l2 = 18.5